



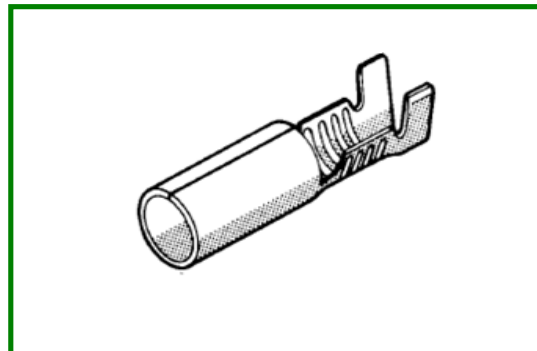
METALGRAB SRL

HOJA DE DATOS

rev 0

Código de Pieza 1.05.0948C

Descripción: Tubo Hembra Ø 4mm
Para Pin Ø 4mm
Rango de sección de conductor: 0-5-1,0mm ² (AWG 20-18)
Diámetro máximo de Aislante: 2,8mm
Longitud de Pelado de conductor: 5,3 ± 0,5mm
Material: Latón 70/30 Natural -Espesor 0,40mm



(1) Esfuerzo de introducción y extracción

	1º Inserción	10º Extracción
Metalgrab	≤ 3,0 Kgs	≥ 1,0 Kgs
Valores Típicos de Fabricación	≤ 2,0 Kgs	≥ 1,2 Kgs

Cumple Directiva **Rohs**

(2) Máximo paso de corriente.

Sección mm ²	Corriente (A)
0,50	8
0,75	10
1,00	12

Máxima temperatura de uso 90 ° C

(3) Datos de Engaste

Datos de Engaste					Fuerza de Tracción (4)	
	Conductor		Aislante		DIN 46249	N Minimo
	Altura (mm)	Ancho(mm)	Ancho(mm)			
Sección 0,5mm ²	1,47	2,52	3,62		80	
Sección 0,75 mm ²	1,57	2,53	3,63		120	
Sección 1,0 mm ²	1,67	2,53	3,63		160	

Los Datos de altura de engaste son de referencia, se debe respetar la Fuerza Minima de tracción según DIN 46249 (4)